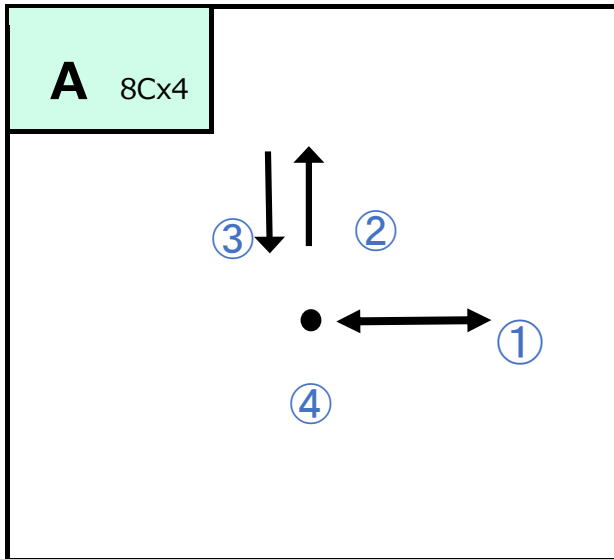
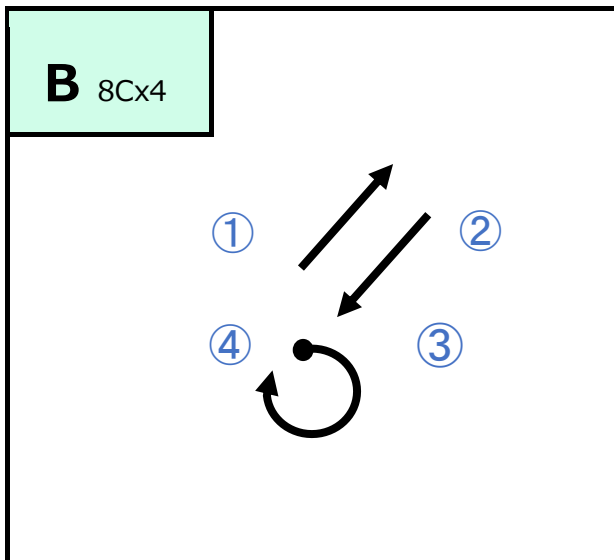


2024 課題ルーティンの移動図（右側リード分のみ）

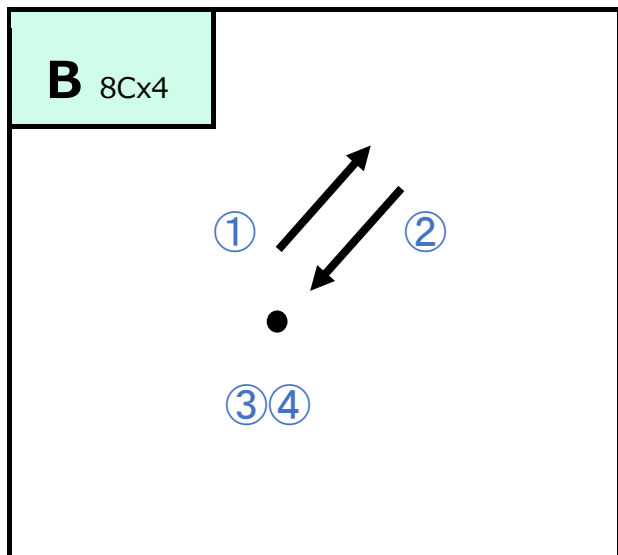
・全部門共通



・小学校3年生以下/小学校4～6年生/中学生/Over16/Over30/Over50 部門

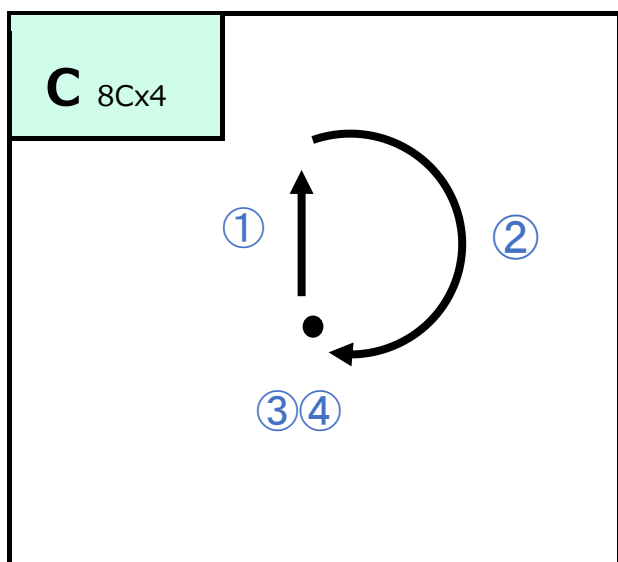


・Over60/Over65 部門



- がスタート位置
 - ①最初の8カウント（斜め移動）
 - ②2つめの8カウント（4C 斜め移動・4C その場）
 - ③3つめの8カウント（その場）
 - ④4つめの8カウント（その場）
- ※右側リード、左側リード後スタート位置に戻る

・全部門共通



- がスタート位置
 - ①最初の8カウント（4C 前進・4C その場）
 - ②2つめの8カウント（円周移動）
 - ③3つめの8カウント（その場）
 - ④4つめの8カウント（その場）
- ※右側リード、左側リード後スタート位置に戻る

2024 課題ルーティン Bブロックについて

◆ 小学校 3 年生以下/小学校 4～6 年生/中学生部門

* ジャンピングジャック、ニーリフトのアームは、当日リーダーから発表します（映像参照）

◆ Over16/Over30/Over50 部門

* ジャンピングジャック、ニーリフトのアームは、当日リーダーから発表します（映像参照）

◆ Over60/Over65 部門

* ダブルサイドタップ、ニーリフトのアームは、当日リーダーから発表します（映像参照）

2024 課題ルーティン 小学校 3 年生以下/小学校 4～6 年生/中学生

Over16/Over30/Over50 部門 Cブロックについて

* カンカンキックはミドル（腰位置）、高さは無理をせず正しいアライメントで行いましょう